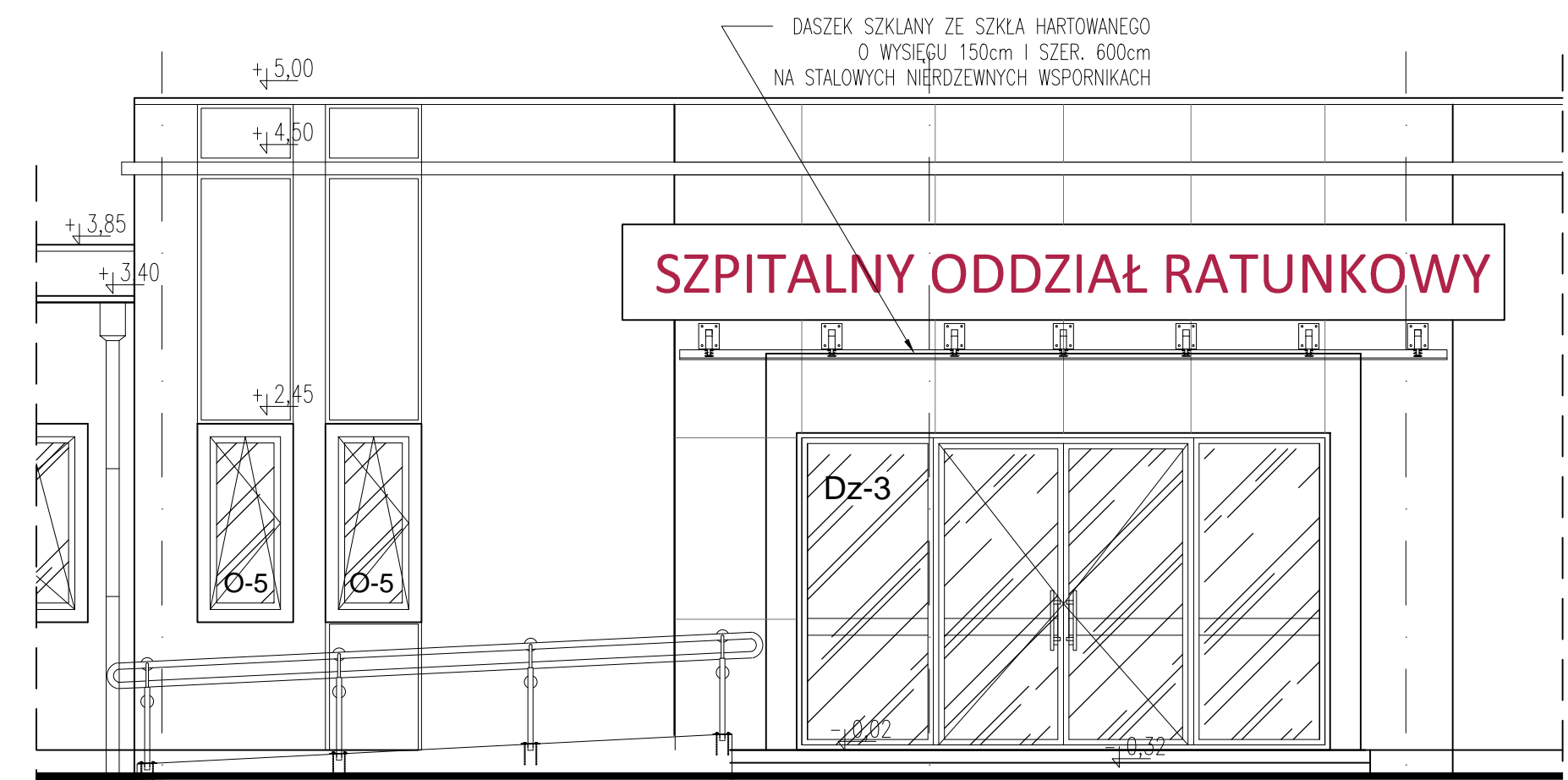
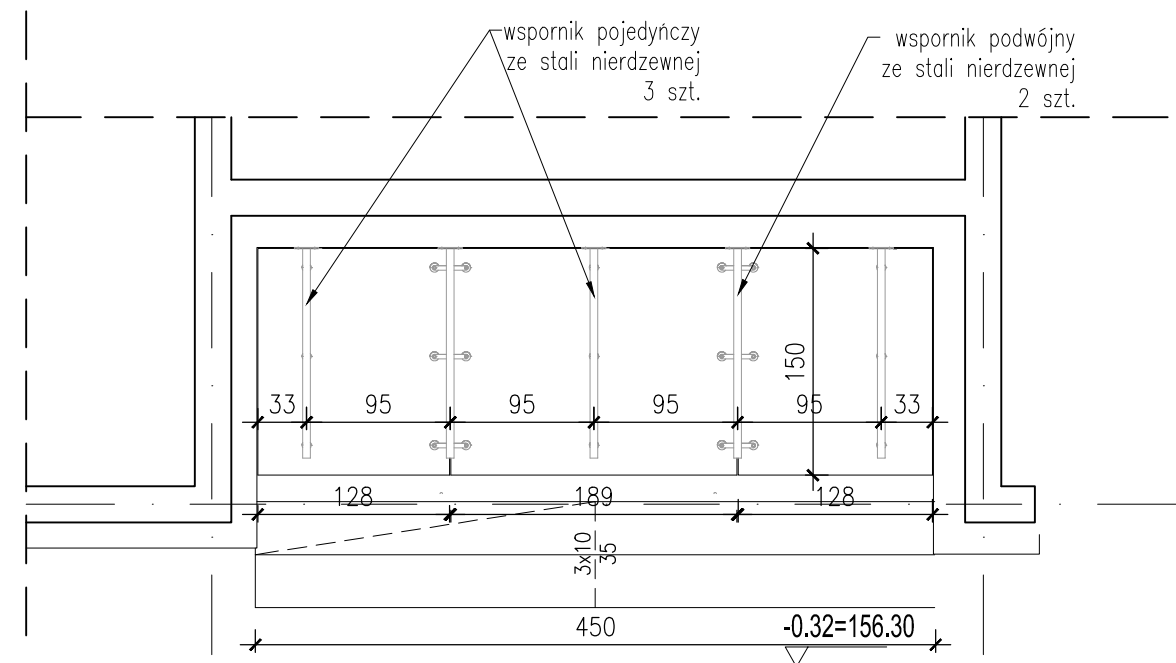
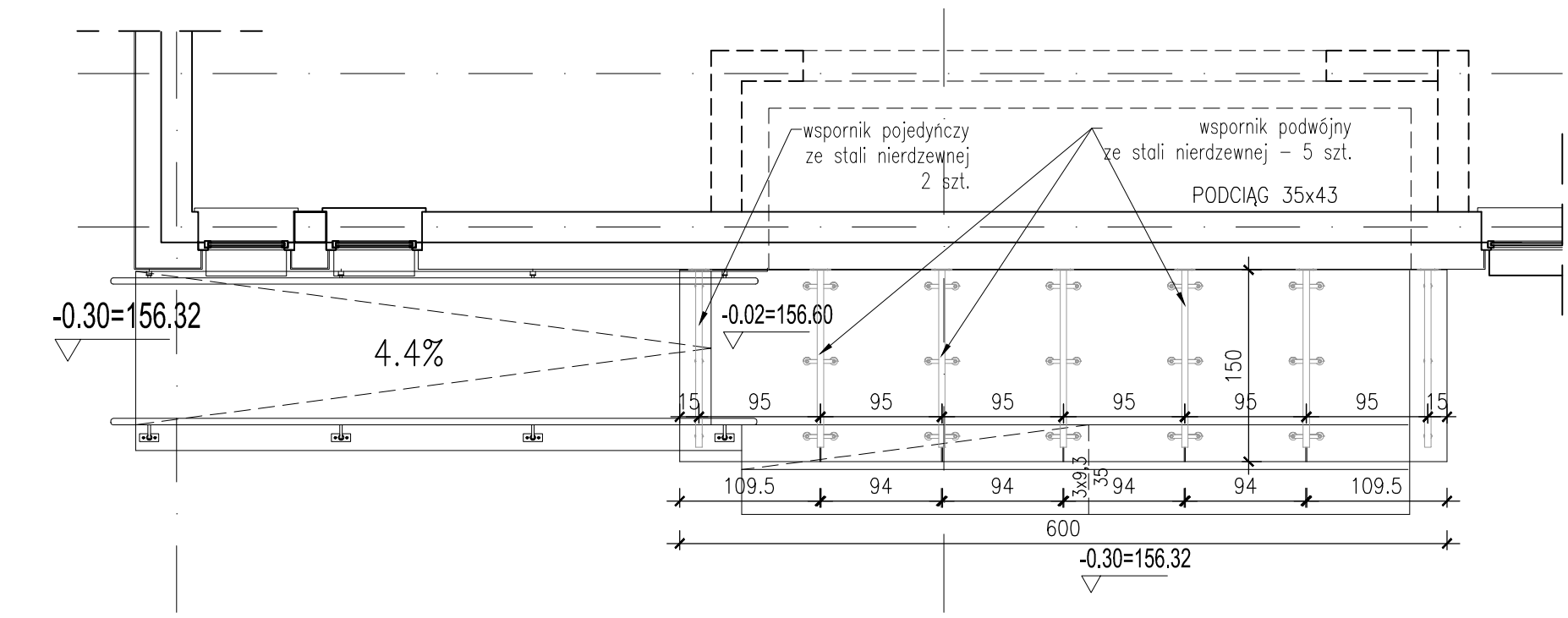


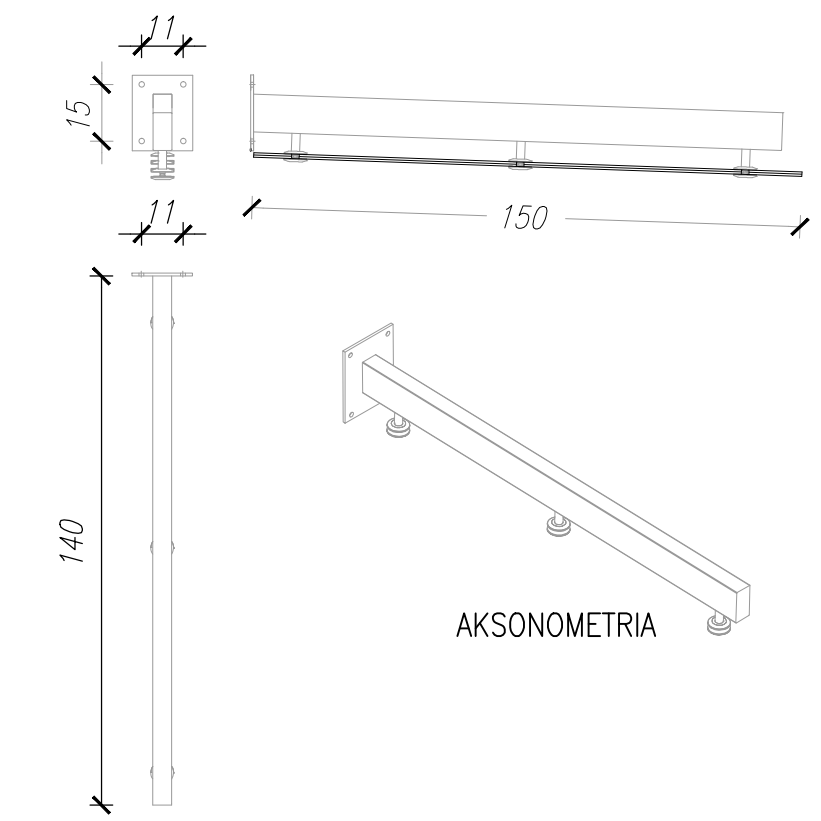
ELEWACJA POŁUDNIOWA



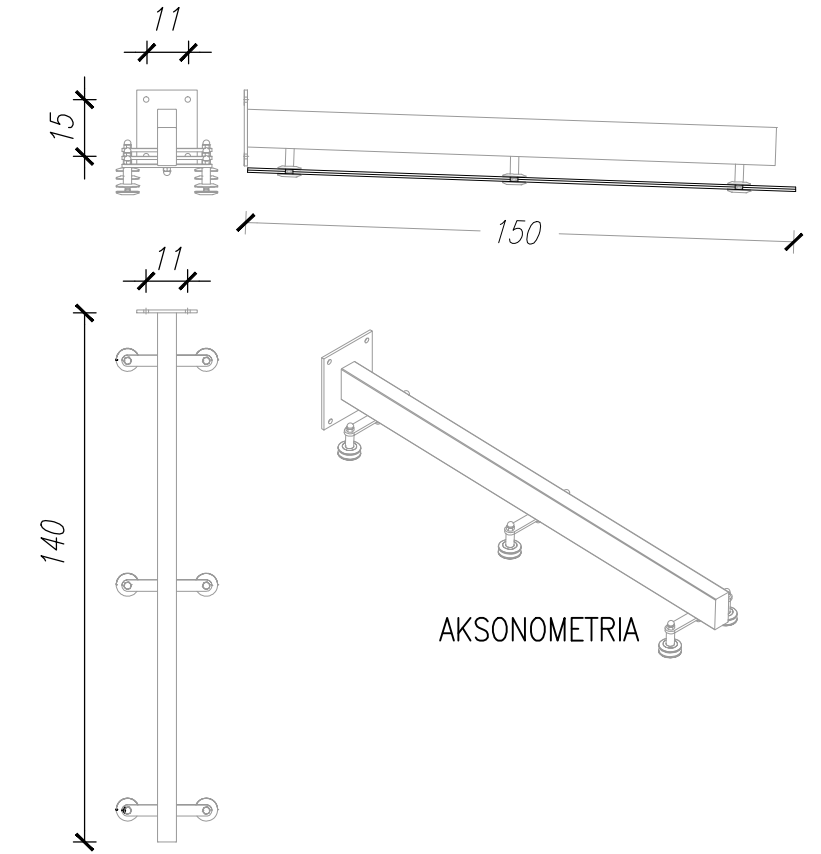
ELEWACJA ZACHODNIA



WSPORNIK POJEDYNCZY  
skala 1:20



WSPORNIK PODWÓJNY  
skala 1:20



**UWAGI:**

1. Dokumentację należy rozpatrywać łącznie z opisem technicznym oraz projektami pozostałych branż - dokumentacja wielobranżowa stanowi całość.
2. Wszelkie elementy konstrukcyjne oraz instalacyjne w pierwszej kolejności należy rozpatrywać wg. projektów branżowych.
3. Wszelkie elementy ruchome, elementy wyposażenia, a w szczególności elementy stolarki i ślusarki drzwiowej i inne należy zamawiać oraz wykonywać / montować / na podstawie zweryfikowanych obmiarów rzeczywistych zrobionych na obiekcie.
4. Wszystkie przejścia elementów instalacyjnych zabezpieczyć do klasy odporności przegrody, przez którą przechodzą.
5. Wymiary należy odczytywać z linii wymiarowych - wymiarów nie odmierzać i odczytywać ze skali rysunku (dot. wszystkich rysunków projektu).
6. Wymiary podano w [cm], rzędne w [m].
7. Wszystkie prace należy wykonywać z właściwymi regulacjami prawnymi i normatywnymi oraz zgodnie ze sztuką budowlaną.
8. Materiały i technologie budowlane stosowane przy realizacji robót muszą posiadać komplet atestów technicznych wymaganych prawem; dotyczy to również rozwiązań zamiennych, które w każdym przypadku należy uzgodnić z projektantem.
9. Wszystkie prace przygotowawcze, podstawowe, wykończeniowe, użytkowe, eksploatacyjne i konserwacyjne, związane z zastosowaniem wskazanych produktów, należy wykonywać zgodnie z instrukcjami, procedurami i metodami wymaganymi i przewidzianymi przez producentów danych produktów i powinny być poprzedzone zapoznaniem się przez wykonawcę z właściwymi kartami katalogowymi i instrukcjami producentów.

<b>+ BSIPSZ</b> BIURO STUDIÓW I PROJEKTÓW SŁUŻBY ZDROWIA		
tel.: 71 355 73 66 • fax: 71 355 74 31 • e-mail: poczta@bsipsz.pl • web: www.bsipsz.pl		
jednostka projektowa:	BIURO STUDIÓW I PROJEKTÓW SŁUŻBY ZDROWIA WE WROCŁAWIU SP. Z O.O. pl. Solidarności 1/3/5 ; 53-661 Wrocław	
inwestor:	POWIATOWE CENTRUM MEDYCZNE W GRÓJCU SP. Z O.O. ul. Ks. Piotra Skargi 10 ; 05-600 Grojec	
temat:	BUDOWA SZPITALNEGO ODDZIAŁU RATUNKOWEGO Z WYPOSAŻENIEM WRAZ Z BUDOWĄ ŁADOWISKĄ DLA ŚMIGŁOWCÓW RATUNKOWYCH LOTNICZEGO POGOTOWIA RATUNKOWEGO W POWIATOWYM CENTRUM MEDYCZNYM W GRÓJCU	
ZESPÓŁ PROJEKTOWY:		
architektura:	nr uprawnień:	podpis:
projektant:	mgr inż. arch. Beata Misiaczek uprawnienia w specjal. architektonicznej bez ograniczeń	Wa-467 / 01
opracowanie:	tech. Emilia Zabuska	
sprawdzający:	mgr inż. arch. Stefan Gładz uprawnienia w specjal. architektonicznej bez ograniczeń	Wa-666 / 93
temat rysunku:	stadium:	PROJEKT WYKONAWCZY
DASZKI SZKLANE NAD WEJŚCIAMI DETALE	branża: ARCHITEKTURA	data: 03.2017
	skala: 1:50	nr rysunku: A-30